



# Moon Village !

*Destination Lune !*



**Nota :** toutes les images présentes dans ce document sont communiquées à titre indicatif pour illustrer les différents paragraphes. En aucun cas, elles ne peuvent servir de référence. Seuls les dimensions, couleurs et matériaux indiqués en annexe sont à prendre en







<b>A. Présentation des concours</b> .....	<b>3</b>
<b>B. Présentation du thème</b> .....	<b>5</b>
<b>C. Détails de l'aire de jeu et des actions</b> .....	<b>6</b>
1. Note importante.....	6
2. L'aire de jeu .....	6
3. Les zones de départ.....	7
4. Récolter des minerais et des modules lunaires .....	8
5. Construire la base lunaire .....	11
6. Lancer un engin spatial (funny action).....	11
<b>D. Présentation du projet</b> .....	<b>13</b>
1. Eurobot <sup>Open</sup> poster technique.....	13
2. Eurobot <sup>Open</sup> Junior .....	13
<b>E. Les robots</b> .....	<b>15</b>
1. Généralités.....	15
2. Dimensions .....	16
3. Sources d'énergie .....	16
4. Autres Contraintes de conception .....	18
5. Contraintes de sécurité .....	20
<b>F. Système de repérage par balises (spécifique Eurobot<sup>Open</sup>)</b> .....	<b>22</b>
1. Généralités.....	22
2. Balise de localisation du robot.....	22
3. Balises fixes .....	23
4. Signaux de communication .....	23
5. Identification du robot.....	24
<b>G. Les matchs</b> .....	<b>25</b>
1. Mise en place.....	25
2. Le match .....	25
3. Le comptage des points .....	26
<b>H. Les rencontres</b> .....	<b>27</b>
1. Généralités.....	27
2. L'homologation.....	27
3. Les phases qualificatives .....	27
4. Les phases finales .....	28
5. Qualification pour la finale nationale.....	28
6. Qualification pour la finale européenne .....	29





I. Cahier des Charges.....	30
1. Plans.....	30
2. Cratères.....	31
3. Base lunaire.....	32
4. Soute de la navette.....	34
5. Fusées.....	35
6. Navette spatiale.....	36
7. Supports balises (Spécifique Eurobot <sup>Open</sup> ).....	37
8. Minerais de titane.....	38
9. Roche lunaire.....	38
10. Module lunaire.....	38
11. Placement des éléments de jeux.....	39
12. Références des matériaux.....	40
13. Références des peintures.....	40





## A. Présentation des concours

Eurobot<sup>Open</sup> et Eurobot<sup>Open</sup> Junior sont deux rencontres de robotique amateurs, ouvertes à des jeunes réunis au sein d'un club, d'un groupe d'amis ou dans un cadre scolaire. Eurobot<sup>Open</sup> et Eurobot<sup>Open</sup> Junior ont pour objectifs communs de permettre aux jeunes d'être les acteurs de leur apprentissage et de mettre en pratique leurs savoirs, savoir-faire et savoir-être, en participant à un événement ludique et convivial.

### Spécificités d'Eurobot<sup>Open</sup>



La limite d'âge des participants pour la finale Eurobot<sup>Open</sup> est de **30 ans inclus**, chaque équipe pouvant intégrer un encadrant auquel la limite d'âge ne s'applique pas. Les équipes ne respectant pas cette limite d'âge ne pourront pas participer à la finale européenne Eurobot<sup>Open</sup>. Le challenge technique consiste à construire un **robot autonome** ainsi qu'un robot secondaire autonome dont la fabrication est facultative.

### Spécificités d'Eurobot<sup>Open</sup> Junior

La limite d'âge des participants pour la finale Eurobot<sup>Open</sup> Junior est de **18 ans inclus**, chaque équipe devant intégrer un encadrant majeur. Le challenge technique consiste à construire un **robot filoguidé** ainsi qu'un robot secondaire autonome dont la fabrication est facultative.



**Attention**, en fonction de l'organisation de la structure scolaire de votre pays, cette limite d'âge peut être sensiblement différente. Consultez bien les conditions d'inscriptions dispensées par votre comité d'organisation local pour prendre connaissance de ces éventuelles tolérances.

Une équipe est un groupe de jeunes ayant fabriqué un ou deux robots pour la rencontre.

Un jeune ne peut faire partie que d'une seule équipe, **même si plusieurs équipes peuvent appartenir à une même structure**. Cependant, nous encourageons les échanges d'expériences entre les équipes. Le projet peut être encadré par un adulte (enseignant, parent, animateur, etc.) mais doit être **entièrement conçu et réalisé par les jeunes de l'équipe**.

Une même structure (club, établissement scolaire, etc.) peut encadrer et inscrire plusieurs équipes, en respectant les conditions d'inscription fournies par son comité d'organisation national. L'acceptation et le respect de ces conditions d'inscription sont indispensables pour valider votre inscription et votre participation.

Eurobot<sup>Open</sup> et Eurobot<sup>Open</sup> Junior ont pour vocation de se dérouler dans un esprit amical, sportif et fair-play. Comme dans toute rencontre sportive, les décisions d'arbitrage sont sans recours, à l'exception d'un accord entre toutes les parties prenantes.

Les finales européennes d'Eurobot<sup>Open</sup> et d'Eurobot<sup>Open</sup> Junior rassemblent les équipes sélectionnées sur les finales nationales. Ces finales se déroulent en Europe, mais restent ouvertes à tous les pays. Les pays qui présentent plus de trois équipes doivent organiser une qualification nationale<sup>1</sup> afin de sélectionner les équipes parmi celles qui sont inscrites.

<sup>1</sup>Coupe nationale de robotique pour Eurobot<sup>Open</sup> ou Trophées nationaux de Robotique pour Eurobot<sup>Open</sup> Junior.





Comme chaque année, un certain nombre de paramètres ont été modifiés. En conséquence, relisez bien en détail tous les éléments des règlements Eurobot<sup>Open</sup> et Eurobot<sup>Open</sup> Junior même ceux qui vous paraissent familiers (dimensions des aires de jeux, des robots, des zones de départ, etc.)

Les règlements d'Eurobot<sup>Open</sup> et Eurobot<sup>Open</sup> Junior sont pratiquement similaires. Le but de cette démarche est d'offrir un support quasi commun entre la rencontre Eurobot<sup>Open</sup> dédiée aux robots autonomes et Eurobot<sup>Open</sup> Junior dédiée aux robots filoguidés. Ainsi, un organisateur d'une rencontre Eurobot<sup>Open</sup> devient également en capacité d'organiser une rencontre avec les moins de 18 ans d'Eurobot<sup>Open</sup> Junior et inversement. Pensez-y lorsque vous organisez une rencontre officielle ou amicale.

**ATTENTION !** Ce document comporte les versions Eurobot<sup>Open</sup> et Eurobot<sup>Open</sup> Junior du règlement 2017. Pour différencier les variantes, vous trouverez les informations propres à Eurobot<sup>Open</sup> en **bleu** et les informations propres à Eurobot<sup>Open</sup> Junior en **jaune**. Les informations communes aux deux règlements sont en **noir**.





## B. Présentation du thème

Depuis toujours la Lune a fasciné les hommes. Notre satellite naturel, même s'il est difficile à atteindre car situé à 384 467 km de la Terre en moyenne, a une grande influence sur notre planète et nos modes de vie. Sans la Lune, nous n'aurions par exemple quasiment pas de marées.

À ce jour 12 hommes ont eu la chance de fouler son sol. Le premier et le plus célèbre étant Neil Armstrong, accompagné par Buzz Aldrin, posant le pied sur la Lune le 21 juillet 1969. La dernière mission d'exploration du Programme Apollo remonte à décembre 1972 (il y a 44 ans !).

Depuis de nombreux projets sont à l'étude et notamment depuis 2008, l'idée de la construction d'une base lunaire permanente. Elle permettra une exploration scientifique plus approfondie de la Lune mais pourrait également servir de base de lancement pour aller vers Mars ou encore plus loin. La faible gravité lunaire, 6 fois moins importante que sur Terre, facilite les lancements de fusée.

Une base lunaire permettra, par exemple, l'exploitation de minerais de titane alors qu'ils sont rares et difficiles à exploiter sur Terre.

En mars 2016, l'ESA (Agence Spatiale Européenne) a dévoilé son projet de création d'un *Moon Village* qui serait réalisé d'ici 20 ans. L'objectif est de réaliser une base avec les matériaux trouvés sur place en collaboration de tous les pays intéressés qui apporteront leurs connaissances dans différents domaines. Le projet *Moon Village* serait le premier pas vers l'installation des hommes dans l'espace.

C'est dans cet objectif que vos robots vont partir à la conquête de la Lune.

Vos missions seront :

- **Récolter des minerais et des modules lunaires** : de nombreuses ressources sont présentes sur la Lune, extraites de son sol ou rapportées de la Terre par fusée.
- **Construire une base lunaire** : à l'aide des modules lunaires apportées depuis la Terre et de ceux déjà présents sur la Lune, les robots doivent construire la base lunaire.
- **Funny action** : lancer un engin spatial pour préparer des vols vers Mars.

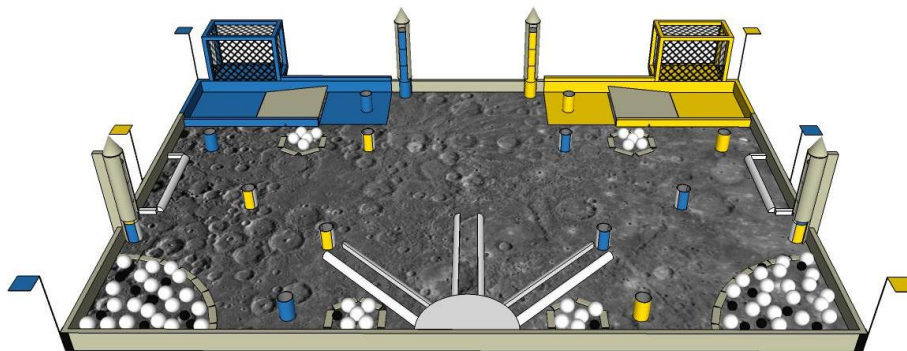


Figure 1 : Vue générale de l'aire de jeu et de ses éléments

**Attention :**

Toutes les actions sont indépendantes les unes des autres et aucun ordre n'est imposé pour les réaliser.

Aucune action n'est obligatoire. Pensez à bien définir votre stratégie.

## C. Détails de l'aire de jeu et des actions

### 1. Note importante

Les organisateurs s'engagent à construire l'aire de jeu avec la plus grande exactitude possible. Néanmoins, des tolérances peuvent être observées en fonction des contraintes de fabrication..



**Aucune réclamation concernant des écarts dimensionnels ne sera enregistrée.**

Les éventuelles modifications du cahier des charges seront, si nécessaire, indiquées dans un document complémentaire qui sera disponible sur le site Internet Eurobot (<http://www.eurobot.org/>) ou auprès de votre comité d'organisation national.

Les équipes sont averties que l'état de surface peut différer d'une aire de jeu à une autre et peut également se dégrader au cours du temps.

Des évolutions ou précisions au règlement peuvent être définies en cours d'année. Nous incitons fortement les équipes à consulter régulièrement notre site web (<http://www.eurobot.org/>) ainsi que le site Internet de son comité d'organisation local où des FAQ pourront être disponibles. Vous pouvez également suivre les discussions et les informations diffusées sur le forum (<http://www.planete-sciences.org/forums/>).

Les réponses du forum émanant d'un arbitre référent sont des réponses officielles prise en compte pour l'arbitrage des matchs et les étapes d'homologations.

### 2. L'aire de jeu

L'aire de jeu est un plan rectangulaire **horizontal** de 3 000 mm par 2 000 mm avec des bordures sur chaque côté. En fonction des menuisiers, elle peut être composée d'un ou plusieurs morceaux (ex. : 3 morceaux de 1 000 mm par 2 000 mm). Les références et les plans sont en annexe.



**ATTENTION : cette année, l'aire de jeu Eurobot<sup>open</sup> Junior n'est pas inclinée de 10% vers le public, mais est horizontale comme l'aire de jeu Eurobot<sup>open</sup>.**

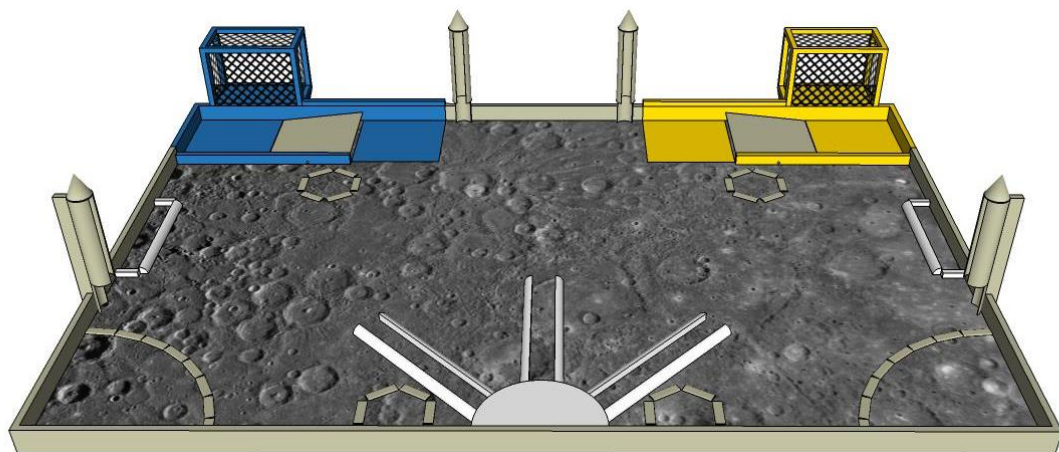


Figure 2 : Vue de l'aire de jeu sans les éléments





Toutes les dimensions de l'aire de jeu ainsi que le positionnement des éléments mobiles, leurs couleurs et leurs références sont indiqués dans le cahier des charges en annexe de ce règlement.

Dans le reste du document, la notion d'horizontalité et de verticalité est à considérer par rapport au plan de l'aire de jeu. Et les notions de « gauche », « droite », « avant », « arrière » sont relatives au point de vue du public.

### 3. Les zones de départ

#### a. Description

Arrivés sur la Lune, les robots sortent de leur navette spatiale.

Chaque équipe dispose d'une zone de départ, séparée en deux espaces distincts par une porte de navette spatiale, représentée par une bascule :

- L'espace 1, situé dans le coin arrière de l'aire de jeu
- L'espace 2, situé sur le fond de l'aire de jeu à l'opposé de la bascule par rapport à l'espace 1.

La bascule n'a qu'une seule position d'équilibre : abaissée vers l'espace 1 de la zone de départ.

Chaque zone de départ est de la couleur de l'équipe. Les bordures de couleur sont incluses.

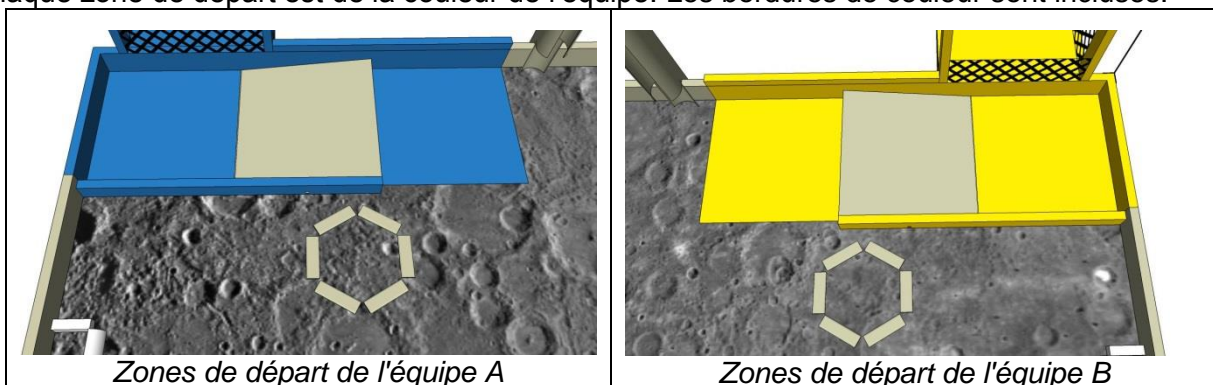


Figure 3 : vues des zones de départ

#### b. Contraintes

Avant de démarrer, les robots ne doivent pas dépasser des limites de la zone de départ en projection verticale. Assurez-vous que vos robots puissent entrer entièrement dans la zone de départ.

Attention, la bascule et le panier ne font pas partie de la zone de départ.

Un robot peut être seul sur son espace ou accompagné par l'autre robot.

Si un robot est placé initialement dans l'espace 2, les éléments de jeu prévus à cette position sont retirés définitivement de l'aire de jeu. Ces éléments peuvent aussi être retirés avant le début du match si l'équipe le décide.

Les robots ne sont pas autorisés à pénétrer dans la zone de départ de l'équipe adverse.

#### 4. Récolter des minerais et des modules lunaires

En vue de construire une base lunaire, les robots ont besoin d'éléments pour effectuer leur travail : des ressources minières extraites de la Lune et des modules importés de la Terre.

##### a. Description et disposition des éléments de jeu

**Minerais** : ce sont des minerais de titane représentés par des boules blanches.

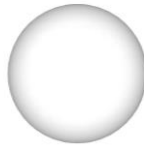


Figure 4 : vue d'un minerai

**Roches lunaires** : elles accompagnent les minerais et sont représentées par des boules noires.



Figure 5 : vue d'une roche lunaire

**Cratères** : ils sont délimités par de petites bordures disposées en arc de cercle ou par la bordure extérieure de l'aire de jeu. Ils accueillent les minerais et les roches lunaires.

- o Chaque cratère près des zones de départ contient cinq minerais.
- o Le long de la bordure avant de l'aire de jeu, chaque cratère contient cinq minerais et une roche lunaire.
- o Chaque cratère situé dans chacun des coins avant contient 20 minerais et huit roches lunaires.

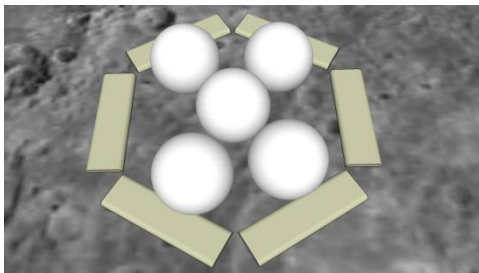


Figure 6 : vue d'un petit cratère

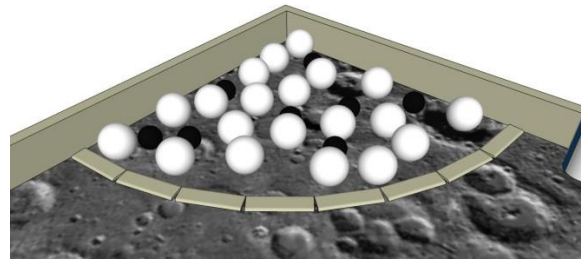


Figure 7 : vue d'un grand cratère

**Les fusées :** les quatre fusées sont :

- réparties ainsi :
  - Deux fusées sont situées au fond de l'aire de jeu
  - Deux autres sont situées de chaque côté de l'aire de jeu juste à côté des grands cratères.
- constituées de tubes à demi ouverts surmontés d'une coiffe. Elles accueillent, dans leur espace intérieur, des modules lunaires.

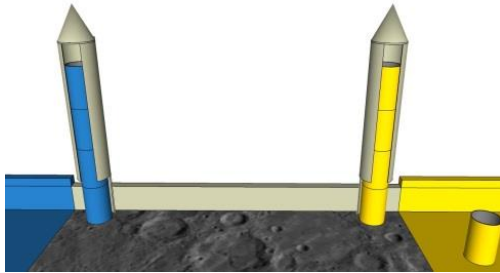


Figure 8 : vue des fusées "remplies"

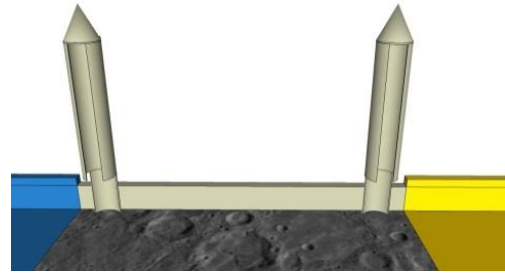


Figure 9 : vue des fusées "vides"

**Modules lunaires :** ils sont représentés par des tubes et se déclinent en plusieurs catégories :

- Les modules monochromes, peints uniformément aux couleurs des équipes
- Les modules polychromes, jaunes/bleus avec deux bandes de séparation de couleur neutre (blanche). La position et l'orientation des modules en position de départ sont fixées et décrites dans les annexes.

Les modules sont initialement situés :

- dans les fusées :
  - quatre modules dans chaque fusée
  - les deux fusées au fond de l'aire de jeu contiennent des modules monochromes
  - les deux fusées latérales contiennent des modules polychromes.
- dans l'espace de départ 2 : un module de la couleur de l'équipe est placé dans cette zone si, au départ aucun robot n'y est placé et si l'équipe le souhaite.
- sur le sol lunaire : deux bleus, deux jaunes et six polychromes.



Figure 10 : vue d'un module lunaire monochrome

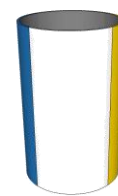


Figure 11 : vue d'un module lunaire polychrome

**La navette :** elle est composée :

- o d'une soute représentée par un « panier »
- o de la zone de départ représentant le sas d'accès de la navette de l'équipe.

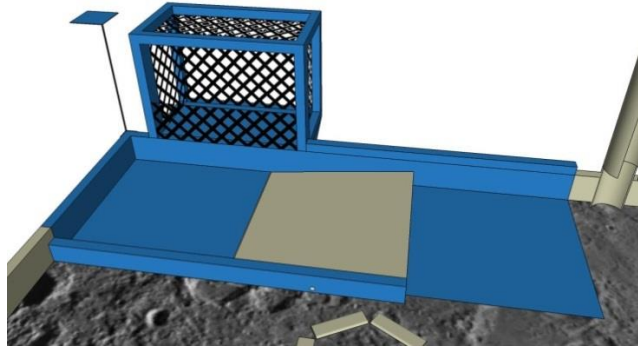


Figure 12 : vue de la navette d'une équipe

#### b. Actions et contraintes

##### Actions :

Rapporter un maximum de ressources utiles (modules lunaires ou minerais de titane) dans la navette de l'équipe.

##### Contraintes :

- La zone de départ de chaque équipe ne peut accueillir plus de dix minerais ou roches lunaires au total.
  - o Les roches lunaires seront comptabilisées avant les minerais.
  - o Tous les minerais ou roches lunaires présents en excédent ne seront pas comptabilisés.
- Il n'y a pas de limite en nombre, de minerais ou de roches lunaires dans les soutes de la navette.
- Les robots ne sont pas autorisés à aller dans la navette adverse. Ils ne peuvent ni y déposer ni y retirer des éléments de jeux.



## 5. Construire la base lunaire

Les robots doivent assembler une base lunaire à l'aide de modules lunaires, pour permettre l'accueil des premiers occupants humains. Les modules lunaires sont plus utiles dans la base que dans leur espace de stockage !

### a. Description et disposition des éléments de jeu

- **Modules lunaires** : tubes, tels que décrits précédemment (partie C.4.a).
- **Emplacements pour les modules lunaires** : Ils représentent les lieux où doivent être assemblée la base lunaire. Ils sont délimités soit par des quarts de rond soit par la bordure de l'aire de jeu.

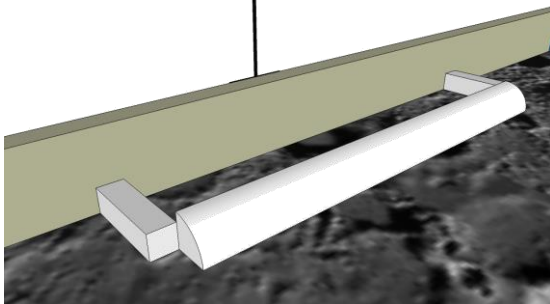


Figure 13 : vue d'une base de construction latérale

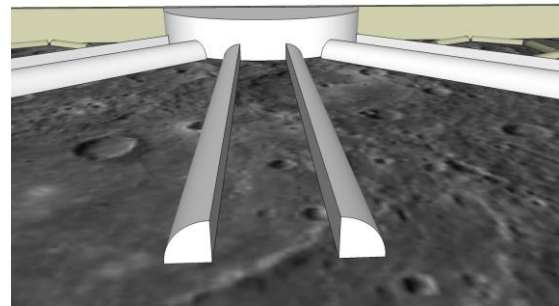


Figure 14 : vue de la base de construction centrale

### b. Actions et contraintes

#### Actions :

Les robots doivent mettre les modules lunaires dans leurs emplacements. Une fois un module lunaire dans son emplacement, les robots doivent s'assurer que la couleur de leur équipe est située sur la partie visible du module (en haut).

#### Contraintes :

Pour être validé, un module lunaire doit :

- Présenter la couleur de l'équipe sur sa partie visible.
- Avoir son axe longitudinal à l'horizontale.
- Être situé dans un support de module et être en contact avec le sol de l'aire de jeu.
  - Un module est considéré dans un support si au moins la moitié de sa longueur est dedans.

Une équipe n'a pas le droit de retirer un module de son emplacement mais peut le retourner dans son emplacement, pour modifier sa couleur.

## 6. Lancer un engin spatial (funny action)

Les robots ont construit avec succès la base lunaire. Leur dernière mission est de lancer un engin spatial en direction de Mars.





**a. Description et disposition des éléments de jeu**

**Engin spatial** : élément fourni par les participants. Il est pré chargé sur le robot principal ou secondaire.

**b. Actions et contraintes**

**Action :**

Le robot devra lancer un engin spatial à la verticale, après la fin du temps réglementaire dans un délai de 5 secondes.

**Contraintes :**

- La masse de l'engin spatial ne devra pas excéder 50 g.
- Durant le match, l'engin spatial ne doit pas dépasser des 350mm du robot.
- L'engin spatial devra, visiblement et de n'importe quel point de vue, se séparer du robot qui l'a lancé (environ 10 cm au-dessus du point le plus haut du robot excepté le mat) et ne devra pas excéder 2 mètres de hauteur.
- Une seule action de lancer sera comptabilisée par équipe.

**Notes :**

- De manière à renforcer le spectacle et l'originalité, l'engin spatial pourra être muni d'un parachute, d'ailerons ou d'autres améliorations pouvant faire penser à la fusée ou à un autre objet volant de vos rêves, dans la limite des contraintes imposées.
- Rappel : comme tout autre élément ou action du robot, le lancer de l'engin spatial ne devra pas être dangereux pour le public. Veillez donc à concevoir un système de propulsion et un engin spatial adaptés.





## D. Présentation du projet

Les rencontres Eurobot<sup>Open</sup> et Eurobot<sup>Open</sup> Junior sont avant tout des supports à la pratique ludique des sciences. Les principaux objectifs de ces rencontres sont de vous accompagner et de valoriser vos travaux et projets de l'année. Pour cela, nous vous demandons de réaliser un dossier technique et un poster.

Il est demandé de réaliser des robots esthétiques et si possible en phase avec le thème du règlement. Faire preuve de créativité et d'originalité mettra en valeur votre travail autant qu'avoir un robot efficace pendant ses matchs. Une grande valeur sera donnée à la communication de votre projet et au rendu visuel de vos robots ; tant pour les visiteurs qui viendront vous rencontrer que pour votre propre satisfaction d'avoir réalisé quelque chose d'abouti esthétiquement et fonctionnellement.

### 1. Eurobot<sup>Open</sup> poster technique

Chaque équipe est tenue de fournir un poster technique au comité d'arbitrage durant l'année ; la date étant spécifiée dans les conditions de participation.

Ce poster présente les informations liées à la conception du robot (des dessins, des renseignements techniques, des détails de conception, des éléments de stratégie, etc.). Il doit être au moins au format A1 (594 x 841 mm) et doit être apporté le jour de la rencontre. Le poster technique est destiné à promouvoir l'échange et la communication entre les équipes.

Un effort particulier devra être fait pour rendre le poster compréhensible par un auditoire non technique. Le poster devra impérativement inclure des images et/ou des diagrammes pour aider à expliquer les concepts.

Le poster doit aussi faire apparaître :

- le nom de l'équipe,
- le nom des membres de l'équipe,
- la nationalité de l'équipe.

Ce poster sera affiché sur le stand de l'équipe sur les lieux des rencontres. Pour la finale internationale, il sera demandé une version en anglais. La résolution choisie doit garantir la lisibilité de tous les textes. Le fichier PDF résultant ne doit pas excéder 25 Mo. La version PDF du poster pourra être envoyée à l'organisation avant la rencontre via votre comité d'organisation national.

De manière générale, l'organisation incite les équipes à communiquer autour de leur projet, sur Internet, via les forums, etc.

### 2. Eurobot<sup>Open</sup> Junior

Comme les années précédentes, la présentation du projet de l'équipe (travail sur toute la durée du projet, répartition des tâches, etc.), des robots (systèmes mis en place, stratégie abordée,...), est en place et fait partie intégrante de la rencontre. Les équipes devront présenter leur projet de façon à ce qu'il soit bien visible par les autres équipes participantes et le public.

#### a. Contraintes

Cette présentation devra être réalisée sur un panneau de taille A1 (594 x 841 mm) au minimum. Si vous souhaitez utiliser d'autres supports visuels que le papier c'est tout à fait possible. Laissez libre cours à votre imagination !





D'autre part, nous proposons aux équipes de tenir un blog expliquant au fur et à mesure l'avancement de la réalisation du robot (« carnet de bord »). La création de ce blog se fera automatiquement lors de l'inscription des équipes sur le logiciel Poolzor, et la procédure à suivre y sera expliquée en détail. La tenue d'un blog n'est en rien obligatoire pour valider l'inscription, mais nous encourageons fortement les équipes à le faire afin de favoriser l'échange autour de leurs projets.

### **b. Evaluation**

Le projet doit être exposé aux arbitres et/ou aux anges-gardiens lors de l'homologation du robot pour permettre aux équipes de montrer l'ensemble de leur travail. Cette présentation entrera en compte dans la feuille d'homologation.

Au cours des rencontres, un jury passera découvrir chaque panneau et discuter avec les équipes afin de décerner un prix spécial de la meilleure présentation.





## E. Les robots

### 1. Généralités

Chaque équipe peut homologuer au maximum deux robots appelés respectivement « robot principal » et « robot secondaire » de contraintes dimensionnelles différentes.

Pour Eurobot<sup>Open</sup> Junior, le robot principal est filoguidé et le robot secondaire autonome.

Pour Eurobot<sup>Open</sup>, les deux robots sont autonomes.

La réalisation d'un robot secondaire est facultative. L'objectif est de permettre aux équipes dont les membres sont nombreux de travailler sur un second projet. Il est par ailleurs recommandé aux équipes débutantes de se concentrer sur la réalisation d'une seule machine fonctionnelle. Mieux vaut un robot qui fonctionne bien que deux qui ne bougent pas.

Un robot secondaire ne peut concourir qu'avec le robot principal avec lequel il a été conçu et homologué, cependant il peut concourir seul si le robot principal ne peut pas participer. On ne peut pas le ré-homologuer avec un autre robot principal.

Un robot principal ou secondaire d'une équipe ne doit pas bloquer les robots de l'autre équipe. En cas d'action volontaire de ce type signalée par l'arbitre, l'équipe pourra être pénalisée.

Un robot ne doit pas occasionner volontairement de dégâts aux robots adverses, ou à l'aire de jeu et ses éléments.

Seuls deux membres de l'équipe sont autorisés à entrer dans l'arrière-scène et sur la scène. Le chemin menant aux aires de jeu peut comporter des escaliers, notamment lors de l'accès à la scène. Il est donc recommandé de concevoir des équipements facilement transportables.

Le robot principal et le robot secondaire doivent être composés d'éléments solidaires les uns des autres (et ne peuvent donc pas contenir et déposer de parties ou d'éléments sur l'aire de jeu) exception faite des éléments de jeu.

Utiliser des objets de couleurs ou contenant des graphismes ressemblant à des éléments de l'aire de jeu afin de leurrer l'adversaire n'est pas fair-play. Ce détail sera contrôlé lors de l'homologation.

Les robots ne doivent pas se fixer sur l'aire de jeu (par exemple une ventouse).

Un robot ne doit pas empêcher l'adversaire de marquer des points. Si le robot reste statique (par exemple si il a fini une action), il doit autant que possible se déplacer vers un endroit ne gênant pas l'adversaire. Il est néanmoins autorisé de bloquer l'accès aux points déjà marqués.

Un élément de jeu peut être déplacé :

- Dans le but de marquer des points avec
- Si justifié par la réalisation d'une autre action de jeu (ex : si un élément de jeu commun est situé sur le passage du robot). Le nombre d'éléments alors déplacé (notamment de leur position de début de match) doit rester réduit.

L'utilisation de souffleries pour déplacer les éléments de jeu situés à distance n'est pas autorisée.

Faire délibérément vibrer la table ou toute autre action irrégulière expose l'équipe à un refus d'homologation. En cas de doute, contactez le comité d'arbitrage.





Faites preuve d'imagination ! Par exemple, à titre d'innovation mais aussi pour offrir au public et aux médias un spectacle attractif, votre robot peut utiliser des sons, afficher des expressions, etc.

## 2. Dimensions

**Avertissement** : les dimensions du robot principal et du robot secondaire d'Eurobot<sup>Open</sup> sont identiques à celles d'Eurobot<sup>Open</sup> Junior. Ainsi les participants d'Eurobot<sup>Open</sup> Junior peuvent plus facilement accéder aux rencontres Eurobot<sup>Open</sup>. Le robot d'Eurobot<sup>Open</sup> Junior ne nécessitera ainsi que des modifications afin de le rendre autonome.

### Dimensions du robot principal et du robot secondaire :

On mesure le périmètre d'un robot en l'entourant comme le montrent les illustrations ci-dessous :

Dimensions du robot principal :	Dimensions du robot secondaire :
	
Non déployé ≤ 1200mm Déployé ≤ 1500mm	Non déployé ≤ 700mm Déployé ≤ 900mm

Le périmètre du robot principal ne doit pas excéder 1 200mm au moment du départ. Le périmètre de ce robot principal totalement déployé ne doit pas excéder 1 500mm au cours du match.

Le périmètre du robot secondaire est indépendant de celui du robot principal. Il ne doit pas dépasser 700mm au moment du départ et 900mm totalement déployé au cours du match.

À tout instant au cours du match, la hauteur du robot principal et du robot secondaire ne doit pas dépasser 350mm. Cependant, il sera toléré que le bouton d'arrêt d'urgence dépasse de cette hauteur limite pour atteindre 375mm.



**Pour Eurobot<sup>Open</sup>**, cette hauteur exclut le mât du support de balise, d'éventuels capteurs et circuits électroniques associés intégrés sous le mât du support de balise.

Lors de la manipulation d'un objet par un robot, la hauteur de cet objet ne peut pas dépasser 350mm afin de ne pas perturber l'utilisation des balises.



**Au départ, l'ensemble (robot principal + robot secondaire) ne doit pas dépasser de la zone de départ.**

## 3. Sources d'énergie

Toutes les sources potentielles d'énergie stockées dans le robot sont autorisées (batteries, ressorts, air comprimé, énergie gravitationnelle,...), à l'exception des sources d'énergie mettant en œuvre des réactions chimiques comme des combustions ou des procédés pyrotechniques, qui sont interdites pour des raisons de sécurité ainsi que l'utilisation d'êtres vivants.





De plus, l'utilisation de produits corrosifs est interdite et les projections de liquide ne sont pas admises.

Si vous avez le moindre doute sur une source d'énergie inhabituelle, interrogez dès que possible le comité d'arbitrage, en fournissant les datasheets correspondantes.

Afin d'éviter tout risque de feu, il est demandé de porter une attention particulière au choix des fils conducteurs, en fonction de l'intensité des courants les traversant. Il est aussi fortement conseillé de protéger l'installation électrique avec un fusible, câblé au plus proche des batteries.

### **Batterie :**

Si l'équipe fait le choix d'une alimentation par batteries, nous rappelons que seules des batteries étanches peuvent être utilisées.

Les équipes doivent être en mesure de jouer trois parties de suite. A noter que cela inclut les délais nécessaires à la mise en place, pendant lesquels le robot sera alimenté et en attente du départ.

En conséquence, nous recommandons fortement aux équipes de se munir de plusieurs jeux de batteries et de prévoir **un accès aisé** à ces dernières dans le robot pour leur changement. On rappelle aux équipes qu'il est indispensable d'avoir un jeu de batteries de rechange, entièrement chargé et disponible à tout moment.

### **Note concernant l'usage de batteries à base de Lithium :**

Ce type de batterie est autorisé aux conditions suivantes :

- chargeur adapté à présenter aux homologations,
- batteries en permanence dans des sacs ignifuges certifiés et non modifiés (que ce soit dans le robot ou sur le stand, même en stockage),
- système pour détecter les sous-charges très fortement recommandé.
- Exception dans le cas des batteries à base de Lithium pour LEGO Mindstorm/ordinateur portable/téléphone portable qui tant qu'elles ne sont pas démontées et qu'elles sont utilisées pour l'usage prévu par le fabricant sont autorisées sans ces contraintes.



### **Pour Eurobot<sup>Open</sup> Junior :**

Attention !, les systèmes d'alimentation doivent être facilement transportables. Les équipes peuvent avoir à monter/descendre des marches en se rendant vers la scène où se déroulent les matchs.

La source d'énergie transmise au robot par le câble est uniquement électrique. La tension maximale autorisée est de 13,8 V (mesurée entre deux fils quelconques du câble et du robot). Cette source de tension n'est pas fournie le jour de la rencontre. En revanche, les équipes ont accès au secteur (230 V 50 Hz standard) et peuvent utiliser des batteries.

Les bornes des câbles doivent être isolées.





#### **4. Autres Contraintes de conception**

##### **a. Communes aux deux rencontres**

###### **1. Visibilité**

Deux espaces rectangulaires de 100 x 70 mm doivent être laissés libres sur au moins deux faces au choix du robot. Les équipes recevront des autocollants imprimés par l'organisation (numéro d'équipes, sponsors de l'évènement), qu'elles placeront sur ces espaces libres.

Les équipes sont vivement encouragées à rendre toutes les manipulations d'éléments visibles depuis l'extérieur. Le but de ce conseil est de permettre au public et aux autres participants de voir comment fonctionne le transport des éléments dans le robot.

###### **2. Cordon de démarrage de robots autonomes**

Les robots doivent être équipés d'un dispositif de départ facilement accessible sur les robots. Ce dispositif sera déclenché en tirant l'extrémité d'un cordon d'au moins 500 mm de long. Ce cordon ne restera pas attaché sur le robot après le départ.

Aucun autre système de démarrage (télécommande, interrupteur à bascule activé manuellement, etc.) ne sera homologué.

Le départ d'un robot peut lancer l'autre robot.

###### **3. Bouton d'arrêt d'urgence de robots autonomes**

Les robots autonomes doivent être équipés d'un bouton d'arrêt d'urgence d'au moins 20 mm de diamètre et de couleur rouge. Il sera placé sur le sommet du robot dans une position visible et dans une zone non dangereuse et immédiatement accessible par l'arbitre à tout moment.

Le bouton, dans son état de repos, peut dépasser la hauteur réglementaire du robot de 25 mm.

Le bouton d'arrêt d'urgence doit pouvoir être actionné par un simple mouvement vers le bas (par exemple, en le percutant avec le poing).

L'appui sur ce bouton doit provoquer l'arrêt immédiat de tous les actionneurs du robot.

###### **4. Arrêt automatique (facultatif pour EurobotOpen Junior)**

Chaque robot sera équipé d'un système qui arrête le déplacement du robot automatiquement à la fin des 90 secondes que dure un match. Chaque robot doit également être équipé d'un système qui arrête l'ensemble des actionneurs du robot automatiquement à la fin des 5 secondes que dure la funny action.





## 5. Système d'évitement (*facultatif pour EurobotOpen Junior*)

Les équipes sont tenues d'équiper leur robot d'un système de détection des robots adverses.

Le système est destiné à empêcher les collisions entre les robots pendant un match. Ce point sera systématiquement vérifié lors de l'homologation. Les arbitres seront particulièrement attentifs aux équipes non fair-play qui désactivent délibérément leurs systèmes d'évitement après avoir franchi le stade de l'homologation.

La désactivation volontaire des systèmes d'évitements des robots peut entraîner la disqualification complète de l'équipe.

**Avertissement** : la plupart des événements sont filmés, il vous faut donc adapter vos systèmes d'évitement afin qu'ils ne soient pas perturbés par les autofocus des caméras et appareils photo.

### b. Spécificités Eurobot<sup>Open</sup>

#### Support de balise embarquée

Il est fortement recommandé aux équipes d'installer un support sur leur(s) robot(s) autonome(s) afin d'accueillir la balise de l'équipe adverse.

Si nécessaire, ce support peut être amovible, de telle sorte qu'il n'est installé que si l'adversaire en a besoin. Dans ce cas, il doit être conçu pour être rapidement installé avant le match.

Une équipe peut cependant choisir de ne pas équiper son robot de support de balise embarquée. Dans ce cas, si l'équipe adverse exige un support de balise, et en a l'utilité, l'équipe ou le robot concerné pourra être déclaré(e) forfait.

Ce support devra à tout moment respecter les points suivants :

- avoir une surface de 80 x 80 mm positionnée à une hauteur de 430 mm du niveau de l'aire de jeu et permettant de placer la balise de repérage de l'équipe adverse ;
- la surface de la plate-forme sera intégralement recouverte sur sa partie supérieure de Velcro™ (face crochets) ;
- cette surface devra être située le plus au centre possible du robot ;
- le mât portant cette plate-forme doit rester inclus dans la projection verticale de la plate-forme ;
- le mât ne peut accueillir que des systèmes de capteurs ;
- le mât doit être stable et doit pouvoir soutenir un poids minimum de 400 g.

#### Spécificité 2017 :

Lors du passage de la bascule et des bordures des cratères, le support balise sera temporairement autorisé à dépasser légèrement les 430mm de hauteur imposé.

### c. Spécificités Eurobot<sup>Open</sup> Junior

#### 1. Système de commande

Chaque équipe doit disposer, pour le robot principal, d'un pupitre de commande, actionné par un seul pilote.

Le système de commande est un boîtier permettant de contrôler les dispositifs électriques du robot. Il est relié au robot uniquement par le câble électrique. Tout autre système de communication du robot avec l'extérieur pendant les matchs est interdit.



## 2. Le câble

Le câble électrique reliant le robot à son système de commande n'est pas fourni : il doit être conçu et réalisé par chaque équipe, selon ses besoins.

Cependant le câble doit avoir une longueur minimale de deux mètres entre la prise électrique et l'alimentation et de cinq mètres (minimum) entre le robot et le boîtier de commande pour des raisons de mobilité du robot sur l'aire de jeu.



Le câble du robot doit sortir par le haut du robot afin de ne pas traîner sur l'aire de jeu.

Il est maintenu en l'air par le copilote à l'aide d'une perche fournie par les organisateurs.

Pendant le match, le copilote ne doit pas intervenir dans le pilotage ni dans les réglages du robot (tension d'alimentation par exemple). Ainsi, le départ du robot secondaire ne peut être déclenché que par le pilote.

Le câble ne doit pas être utilisé pour guider le robot, ou le relever en cas de renversement sous peine de sanction.

## 3. Le système de commande du robot secondaire autonome

Les équipes peuvent utiliser n'importe quelle sorte de système de contrôle pour le robot (analogique, à base de microprocesseurs, de microcontrôleurs, d'ordinateurs embarqués, de logique programmable, etc.)

Ces systèmes doivent être entièrement intégrés dans le robot secondaire.

Le système de contrôle doit permettre au robot de jouer un match avec l'une ou l'autre des couleurs prévues. Idéalement, cela doit pouvoir être configuré simplement juste avant le match.

## 5. Contraintes de sécurité

### a. Généralités

Tous les systèmes (robots et balises) sont tenus de respecter les réglementations en vigueur en Europe et dans les pays organisateurs des rencontres. Entre autres, ils doivent respecter les réglementations en matière de sécurité et ne doivent en aucun cas mettre en danger les participants ou le public aussi bien pendant les matchs qu'en arrière-scène ou dans les stands.

Les robots ne doivent pas comporter de parties saillantes ou pointues susceptibles d'être dangereuses ou de provoquer des dégâts.

L'utilisation de produits liquides, corrosifs, pyrotechniques et d'êtres vivants est interdite.

Tous les robots doivent se conformer aux réglementations standard en matière de « basse tension ». De ce fait, **les tensions embarquées ne doivent pas dépasser 48 V**.

Des différences de potentiel supérieures à 48 V peuvent exister, mais uniquement à l'intérieur de dispositifs commerciaux fermés (ex : lasers, rétro-éclairage d'écrans LCD, etc.) mais uniquement si ces dispositifs n'ont pas été modifiés et s'ils sont eux-mêmes conformes aux réglementations nationales et Européennes.



De façon générale, tout système estimé par le comité d'arbitrage comme dangereux ne sera pas homologué, et devra être retiré du robot avant la rencontre pour pouvoir jouer.

#### b. Lasers

Seules les définitions de **classe de laser** (définies selon la norme internationale IEC60825) seront considérées. Les équipes utilisant des lasers devront **impérativement** fournir un document du constructeur mentionnant la **classe du dispositif** (cette information est normalement systématiquement disponible sur le système lui-même).

Sur la base de cette classification, les lasers de classe :

- 1 et 1M sont acceptés sans restriction
- 2 sont tolérés si le rayon laser n'est jamais projeté en dehors de l'aire de jeu
- 2M, 3R, 3B et 4 sont formellement interdits.

**ATTENTION** : démonter ou modifier des appareils utilisant des sources lasers entraîne souvent un changement de classe. Les appareils lasers doivent donc être utilisés en l'état de leurs commercialisations (appareil lasers = source + optique + électronique).

#### c. Sources lumineuses de forte puissance

En cas d'utilisation d'une source lumineuse de forte intensité, l'intensité lumineuse ne doit pas être dangereuse pour l'œil humain en cas d'illumination directe. Notez que certains types de LED comportent des avertissements. Soyez responsables ! Vos machines évoluent devant un public non averti !

Au moindre doute, l'organisation se réserve le droit de demander les spécifications du constructeur afin de vérifier la non dangerosité du système d'éclairage utilisé. S'il s'avère que le système est potentiellement dangereux, il pourra être refusé à l'homologation au même titre que les lasers de classe 2M et plus.

#### d. Systèmes à air comprimé

Aucun système à air comprimé ne doit dépasser 4 bars.





## F. Système de repérage par balises (spécifique Eurobot<sup>Open</sup>)

### 1. Généralités

Le règlement prévoit un pré-équipement de type support de balise permettant aux équipes qui le souhaitent de développer un système de localisation absolu par balise. Les supports de balises sont disposés sur l'aire de jeu et sur les robots comme indiqué dans la partie « balises – fixes ». Ils sont placés à l'extérieur de l'aire de jeu.

La face inférieure des balises doit être équipée de Velcro™ côté velours de manière à pouvoir être accrochée au support associé.

Les balises (balises fixes et balises embarquées) doivent rester en place sur leurs supports pendant toute la durée du match.

Toutes les consignes de sécurité concernant les robots s'appliquent de manière équivalente aux balises.

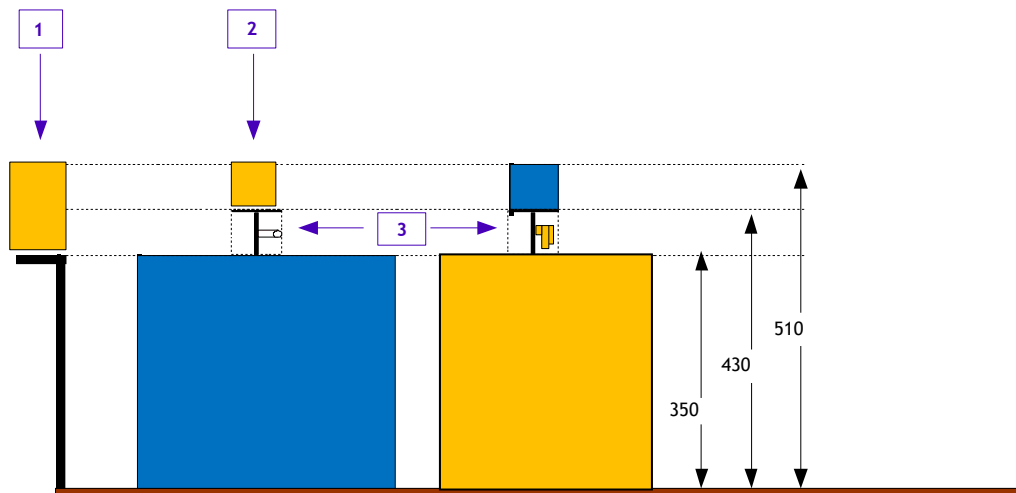


Figure 15 : Schéma de positionnement des balises sur les robots

Légende :

- 1 : balise fixe (dimensions maximales L x l x h : 80 x 80 x 160 mm)
- 2 : balise embarquée (dimensions maximales L x l x h : 80 x 80 x 80 mm)
- 3 : mât du support (pouvant accueillir des capteurs et éléments associés uniquement, à condition de rester à l'intérieur de la projection verticale du support de balise)

### 2. Balise de localisation du robot

Une balise peut être placée sur le robot adverse, de manière à localiser ce dernier. Cette balise ne peut être fixée que sur le support prévu à cet effet.

La taille maximale pour une balise de localisation embarquée est un cube de 80 mm d'arête.

Au nom du fair-play, les éléments utilisés pour cette balise doivent avoir une utilité réelle, toute balise « inutile » pourra être refusée par l'organisation.

Une balise de localisation ne doit pas excéder 400g.

La face supérieure de la balise embarquée doit être couverte de Velcro™ face crochets afin de recevoir le repère d'identification du robot, à la couleur de l'équipe.

### 3. Balises fixes

Chaque équipe peut placer une balise sur chacun des supports fixes, attribués à l'équipe, placés autour de l'aire de jeu.

Les balises fixes doivent être intégralement contenues dans une base carrée de 80 mm de côté et ne peuvent pas mesurer plus de 160 mm de hauteur.

Les balises fixes peuvent être connectées par une liaison filaire. Cette connexion ne doit en aucun cas perturber le bon déroulement du match. L'installation de l'ensemble du système doit pouvoir être réalisée pendant le délai de trois minutes accordé pour la préparation du match, et cela sans déranger l'équipe adverse.

Pendant la durée de préparation du match, une liaison filaire temporaire peut être établie entre le robot et une ou plusieurs balises, mais à l'unique condition que cela ne constitue aucune gêne pour l'équipe adverse.

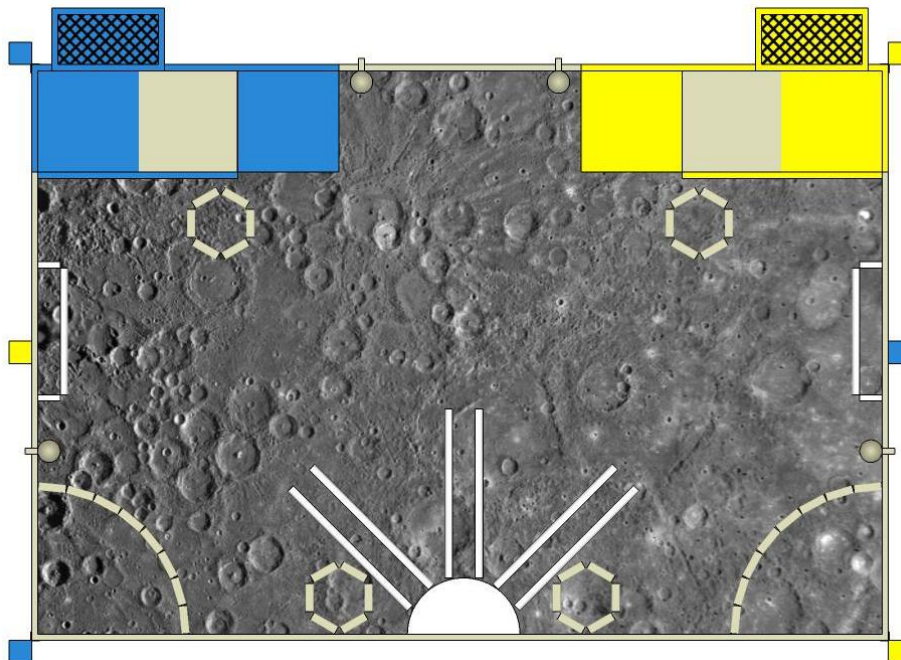


Figure 16 : Positions des balises sur l'aire de jeu

### 4. Signaux de communication

Pour éviter des interférences entre les équipes, il est recommandé de coder les signaux de communication. Nous recommandons fortement aux équipes utilisant des dispositifs infrarouges de tenir compte de la forte lumière ambiante utilisée pendant les rencontres. De plus, cette luminosité peut varier pendant les rencontres, dans le temps et selon l'emplacement de l'aire de jeu dans la salle.

Nous rappelons aussi que l'équipe d'organisation utilise des dispositifs radio à haute fréquence et qu'en aucun cas, elle ne pourra être tenue pour responsable des dysfonctionnements rencontrés par les robots.



**ATTENTION :** Au-delà des bordures de l'aire de jeu, il peut y avoir des éléments pouvant perturber la détection de couleurs ou les signaux de communications tels que :

- éléments de décors de l'aire de jeu
- personnes (arbitres, équipes, etc.)
- des systèmes électroniques (micros, caméras ...) »

En aucun cas il n'est possible de demander aux personnes et éléments de décors autour de l'aire de jeu de s'en écarter.

### **5. Identification du robot**

Lors de chaque match, les robots se voient attribuer un marquage de couleur sous la forme d'un petit module coloré. Ce marquage est destiné à aider le public à reconnaître quel robot appartient à quelle équipe à tout moment.

La masse du module marqueur est négligeable. Il est placé sur le support de balise du robot s'il en possède un ou sur la balise embarquée.





## G. Les matchs

Les matchs ont une durée de 90 secondes + 5 secondes pour la funny action.

Seules deux personnes par équipe sont autorisées à aller en arrière-scène et sur scène pour disputer les matchs.

### 1. Mise en place

Au départ d'un match, les éléments de l'aire de jeu et l'aire de jeu elle-même sont installés selon les indications données sur les schémas en annexe.

À l'arrivée sur l'aire de jeu, chaque équipe dispose de trois minutes pour procéder à la mise en place des robots.

Un robot qui n'est pas prêt à l'expiration de ce délai expose l'équipe à un forfait pour le match.

Le robot de l'autre équipe jouera tout de même son match seul sur l'aire de jeu. Il devra marquer des points pour être déclaré vainqueur.

Lorsque les deux équipes sont en place, l'arbitre demande aux participants s'ils sont prêts. À partir de ce moment, les équipes ne sont plus autorisées à toucher leurs robots. Aucune contestation ne peut être faite sur la disposition des éléments de jeu après le début du match.

Si les deux équipes sont prêtes avant la fin des trois minutes, le match pourra démarrer directement.

### 2. Le match

Au signal de l'arbitre, chaque robot est mis en marche. En aucun cas il n'est permis de toucher aux robots, aux éléments de jeux et à l'aire de jeu durant le match. En cas d'absolue nécessité, l'arbitre peut cependant autoriser une action. Toute intervention manuelle sur un robot, un élément de jeu ou l'aire de jeu, sans autorisation explicite de l'arbitre, peut justifier l'application d'un forfait pour le match.

Aucun élément sorti de l'aire de jeu ne pourra y être remis avant la fin du jeu et de la validation des scores.

Au bout de 90 secondes, les robots doivent s'arrêter et éteindre l'ensemble des actionneurs du robot, excepté les actionneurs nécessaires à la réalisation de la Funny action.

Il leur reste 5 secondes pour réaliser la Funny Action.

À la fin du match, **personne sauf l'arbitre** ne peut toucher aux robots et aux éléments de jeu. Les arbitres font le décompte des points ; ils donnent le résultat du match, y compris les points aux équipes. Si elles sont d'accord toutes les deux, elles signent la feuille de match, elles peuvent alors reprendre leur(s) robot(s) et rejoindre leur stand. Si les équipes ne sont pas d'accord, elles en réfèrent calmement aux arbitres. Les robots restent en place tant que le litige n'est pas résolu. Les décisions d'arbitrage sont sans appel.

En cas de situation difficilement jugeable, les arbitres se réservent la décision de faire ou non rejouer le match.





Les arbitres sont autorisés à prononcer la fin d'un match avant la fin du temps réglementaire si les deux équipes sont d'accord (si les robots sont bloqués par exemple).

Une équipe est considérée comme étant **forfait** pour le match :

- si aucun des robots n'est entièrement sorti de la zone de départ au cours du match,
- si un des deux robots a eu le bouton d'arrêt d'urgence enfoncé au cours du match,
- suite à des décisions d'arbitrage.

### 3. Le comptage des points

Les arbitres comptent, en fin de rencontre, les points de chaque équipe selon le barème ci-après.

#### a. La récolte des ressources

2 points par module lunaire de sa couleur ou polychrome dans sa zone de départ ;

2 points par minerai valide dans sa zone de départ ;

3 points par minerai dans la soute de sa navette ;

Les roches lunaires ne rapportent pas de point.

#### b. La construction de la base lunaire

10 points par module lunaire valide.

#### c. Funny action

20 points si au moins un engin spatial réussit son décollage pour Mars.

#### d. Les pénalités

Une pénalité correspond à une **perte de 20 points** sur le résultat du match.

Un score négatif sera ramené à 0.

Un élément contrôlé par un robot, ne rapporte pas de points. Un objet est considéré contrôlé par un robot, si en déplaçant le robot selon son axe naturel de déplacement celui-ci est déplacé.

#### Rappel :



Les pénalités ont pour objectif de compenser un préjudice après un éventuel incident pendant le déroulement du jeu. Une situation à pénalité est considérée comme le non-respect des règles du jeu, ce type de situation doit rester exceptionnel !!! Une pénalité peut donner lieu au forfait de l'équipe. Le comité d'arbitrage sera également attentif aux pénalités distribuées entre plusieurs niveaux de rencontre (région-nationale-Europe).

#### e. Points bonus

15 points bonus sont attribués à toutes les équipes qui ne sont pas « forfait ».





## H. Les rencontres

### 1. Généralités

Les rencontres Eurobot<sup>Open</sup> et Eurobot<sup>Open</sup> Junior peuvent s'organiser sur trois niveaux :

- **régional** : quand elles existent (exemple : en France pour Eurobot<sup>Open</sup> Junior), permettent de qualifier un nombre de participants pour la finale nationale,
- **national** : elle permet de qualifier les équipes pour la finale européenne,
- **européen** : dernière étape qui réunit, toujours dans le même esprit amical, des équipes venues de différents pays d'Europe et d'ailleurs.

### 2. L'homologation

#### a. Pré-homologation :

Avant le début des rencontres, les robots sont soumis au contrôle d'un arbitre qui vérifie leur conformité au règlement. Les robots doivent être capables de montrer facilement la totalité de leurs mécanismes.

#### b. Homologation :

Les robots doivent, en 90 secondes, valider au moins une action. Les robots sont mis en situation de jeu mais sans la présence de l'équipe adverse. Certaines fonctionnalités spécifiques prévues dans le règlement peuvent également être vérifiées (minuterie, évitement des adversaires, etc.).

Si l'ensemble constitué par le robot principal et le robot secondaire facultatif remplit ces conditions, il est déclaré homologué. Si l'un des deux robots n'est pas homologué, l'autre robot peut jouer le match seul.

#### c. Modifications techniques significatives après homologation.

Il est indispensable d'informer les arbitres de toute modification significative (fonctionnelle, structurelle, dimensionnelle,...) apportée au robot après son homologation. Les arbitres vérifieront alors les modifications apportées et referont une homologation du robot s'ils l'estiment nécessaire.

### 3. Les phases qualificatives

Pendant la phase de qualification, les équipes homologuées auront la possibilité de jouer au minimum trois matchs (souvent plus ; cela dépend des organisateurs locaux).

Un classement est établi en fonction des points accumulés afin de sélectionner les équipes qualifiées pour la phase finale.

Les équipes éventuellement à égalité sont départagées en comparant leurs scores sans tenir compte des points bonus. Les organisateurs peuvent également recourir à des matchs supplémentaires. Des paires d'équipes briguant la même place seront tirées au sort et les matchs résultants seront joués à élimination directe. En cas de nombre impair d'équipes, un match supplémentaire sera tiré au hasard et joué sur les mêmes bases.



#### 4. Les phases finales

À l'issue de la phase qualificative, les 8 ou 16 premières équipes (selon les rencontres) constituent le tableau des matches de la phase finale



Selon les rencontres locales, seules les équipes composées de membres de moins de 30 ans pourront accéder aux phases finales.

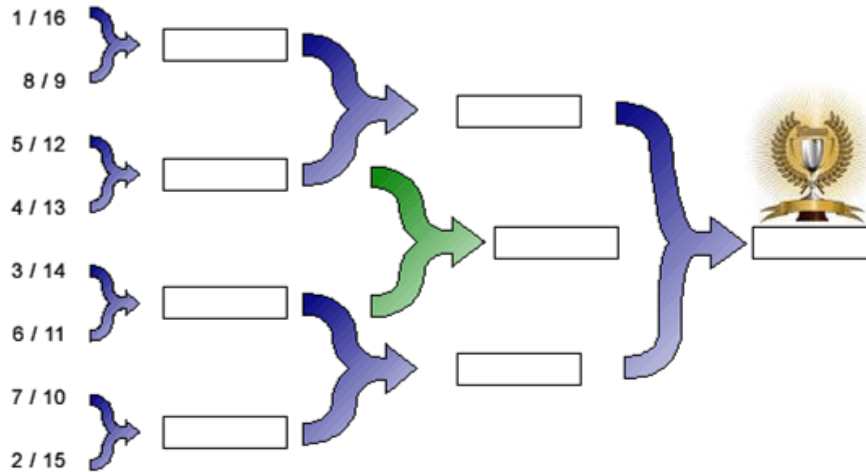


Figure 27 : schéma des phases finales

Les rencontres de la phase finale sont à élimination directe. En cas de double forfait, de double défaite ou d'égalité, le match est rejoué immédiatement; si ce deuxième match est encore un cas de double forfait, de double défaite ou d'égalité, le vainqueur sera déterminé en fonction des points acquis à l'issue des phases qualificatives.

La finale se jouera en deux matches gagnants. Attention de bien prévoir des batteries en conséquence pour les robots autonomes.

#### 5. Qualification pour la finale nationale

Lorsqu'il existe des rencontres régionales (ex : Eurobot<sup>Open</sup> Junior France), le nombre d'équipes qualifiées par rencontre régionale est proportionnel au nombre total d'équipes inscrites au niveau national.

Seront qualifiées à la finale nationale les meilleures équipes du classement établi à l'issue de la phase qualificative de chaque rencontre régionale, ainsi qu'une équipe (au moins) choisie par les organisateurs parmi les prix spéciaux (ex : créativité, fair-play, meilleure présentation, etc.).



## 6. Qualification pour la finale européenne

Chaque pays participant à Eurobot<sup>Open</sup> et/ou Eurobot<sup>Open</sup> Junior organise une rencontre nationale afin de déterminer les équipes qualifiées pour la rencontre européenne. Les premières équipes à l'issue des finales (et non à l'issue des phases qualificatives) ainsi qu'une équipe ayant reçu un prix spécial seront qualifiées pour la finale européenne.

Pour Eurobot<sup>Open</sup>, les 2 premières équipes et un prix spécial seront qualifiées pour participer à la finale européenne.

Pour Eurobot<sup>Open</sup> Junior, le nombre d'équipes qualifiées par pays est proportionnel au nombre total d'équipes inscrites au niveau mondial.



**Pour toutes vos questions et remarques, un référent bénévole du comité d'arbitrage répondra à vos questions sur le forum de Planète Sciences : <http://www.planete-sciences.org/forums/>**

**Retrouvez l'actualité et des informations sur Eurobot<sup>Open</sup> et Eurobot<sup>Open</sup> Junior sur le site Internet [www.eurobot.org](http://www.eurobot.org) (Contient les liens web de votre organisation locale de rattachement)**

Toute l'équipe d'organisation d'Eurobot<sup>Open</sup> et d'Eurobot<sup>Open</sup> Junior vous souhaite beaucoup d'amusement et de réussite dans vos réalisations et vous donne rendez-vous rapidement autour d'une aire de jeu pour des rencontres entre robots !

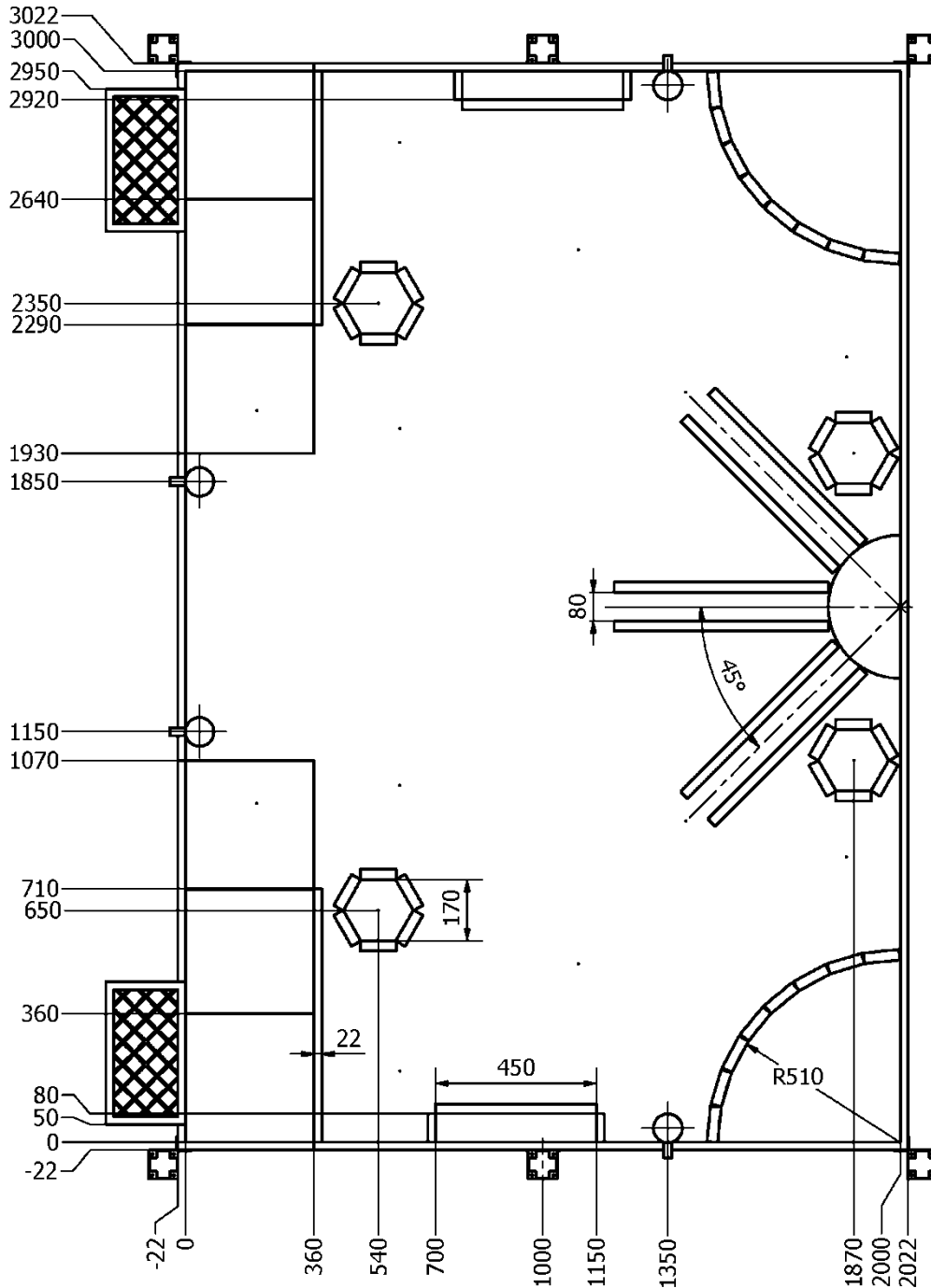
Robotiquement,

Le comité d'organisation Eurobot<sup>Open</sup> & Eurobot<sup>Open</sup> Junior.

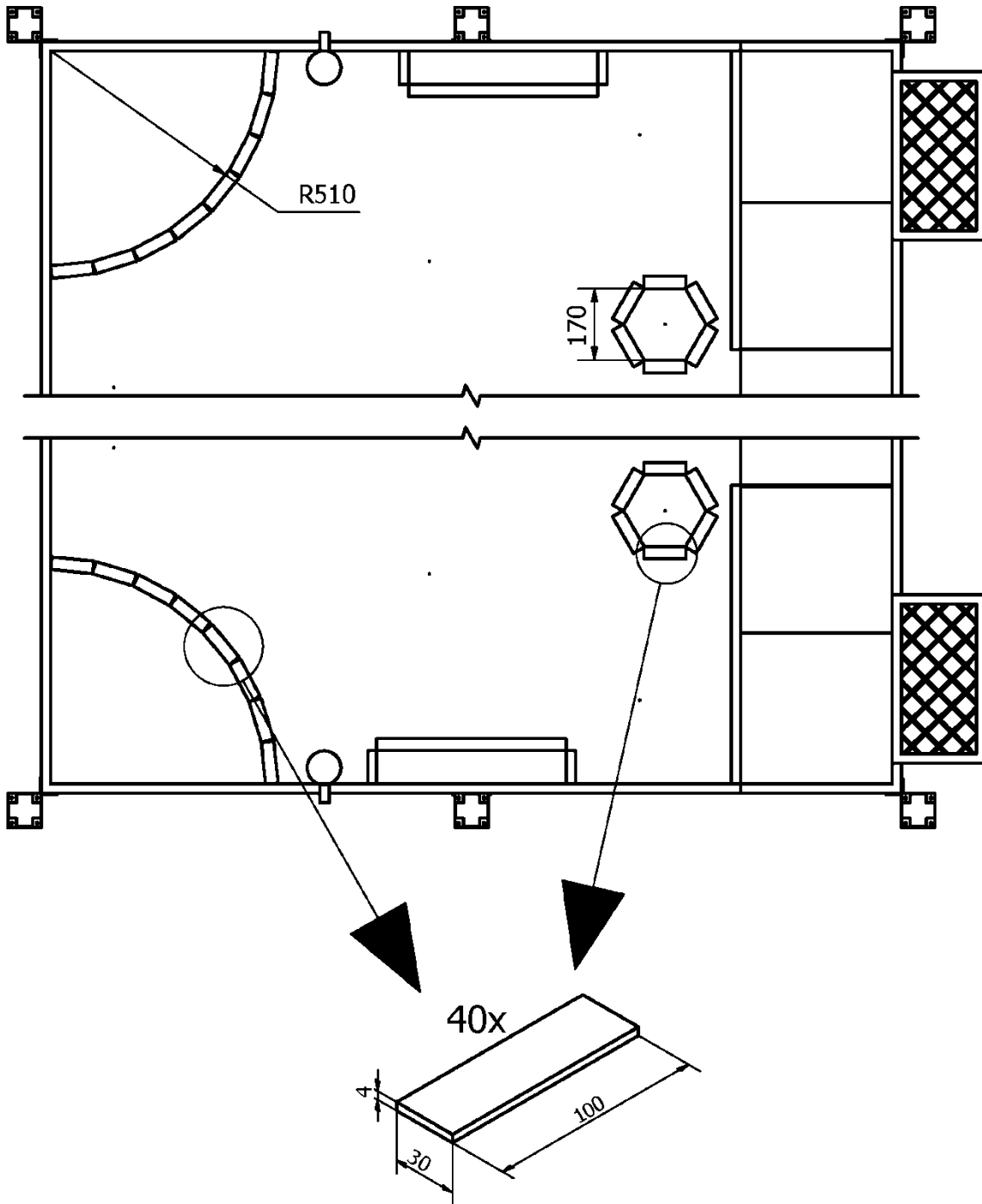


## I. Cahier des Charges

### 1. Plans

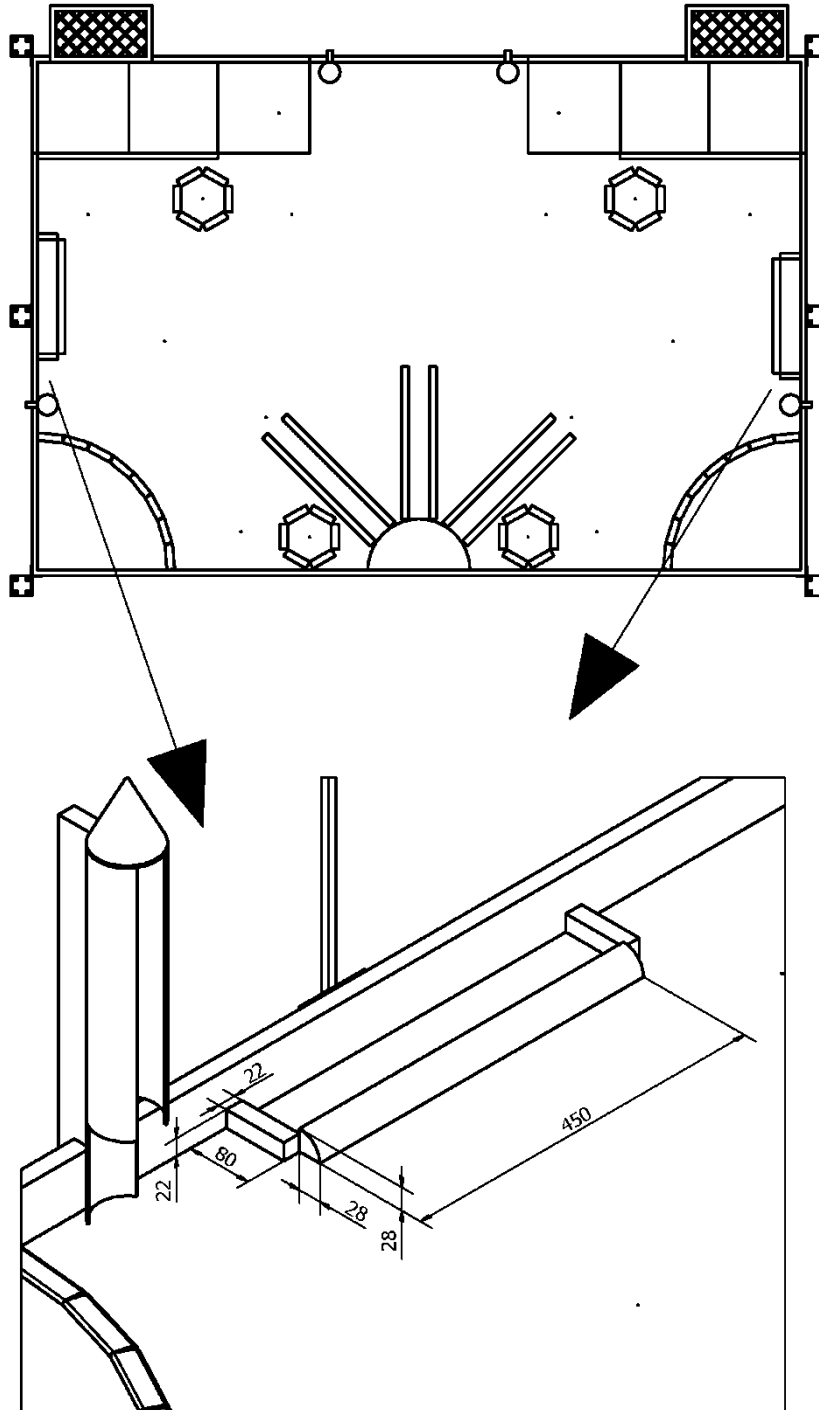


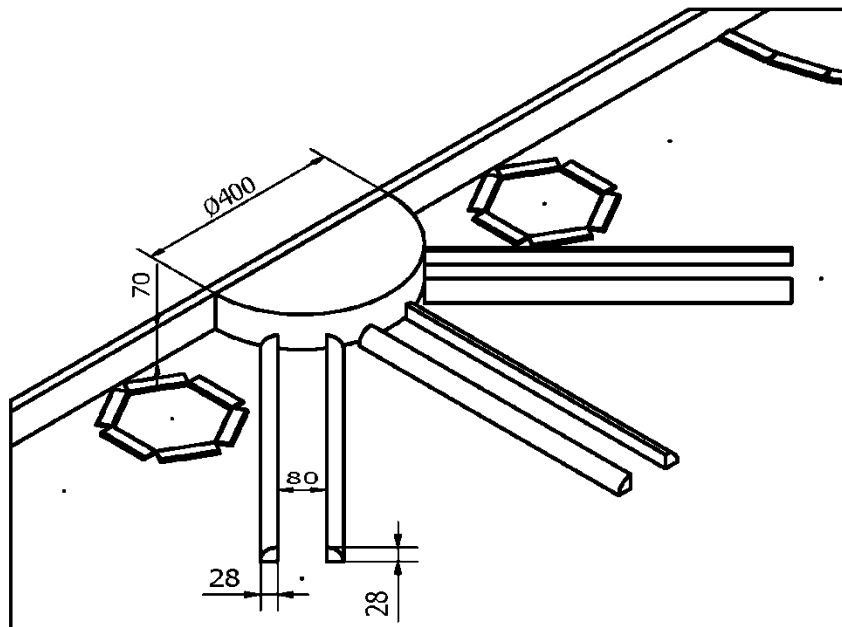
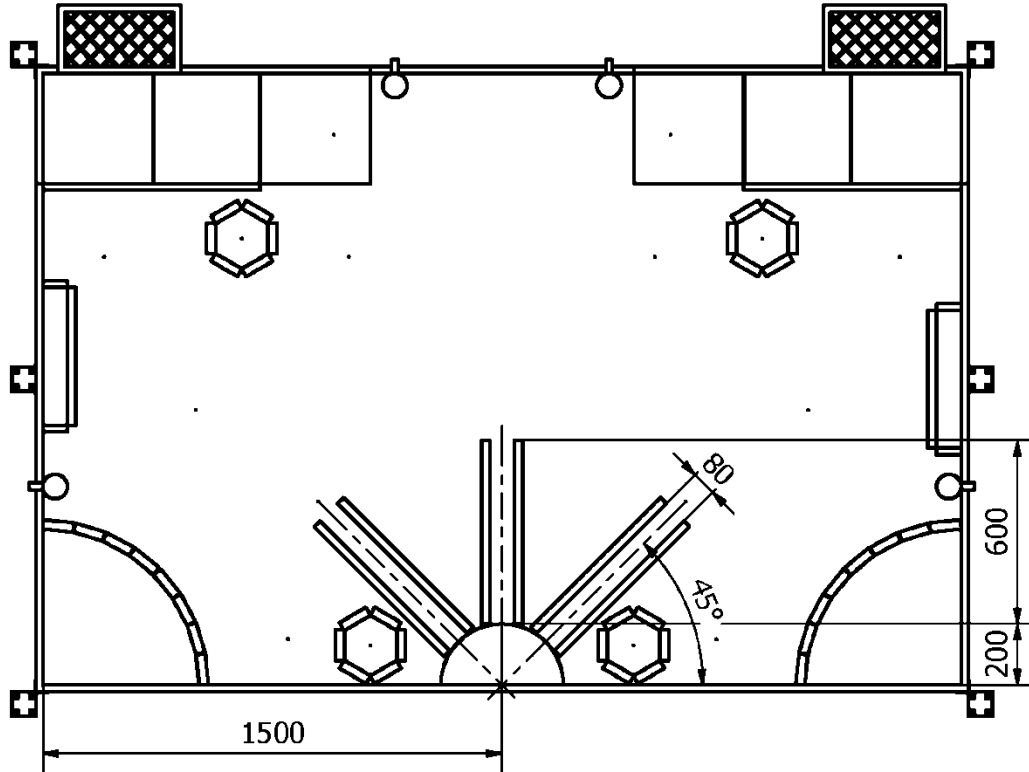
## 2. Cratères



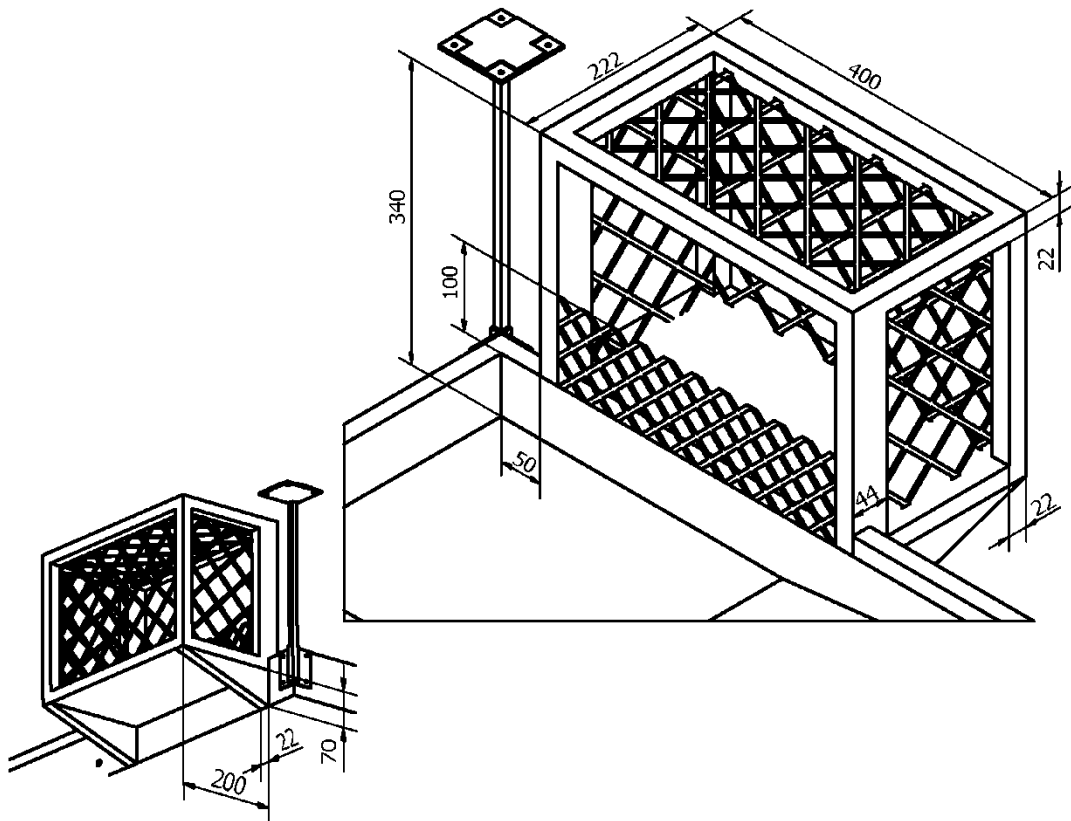
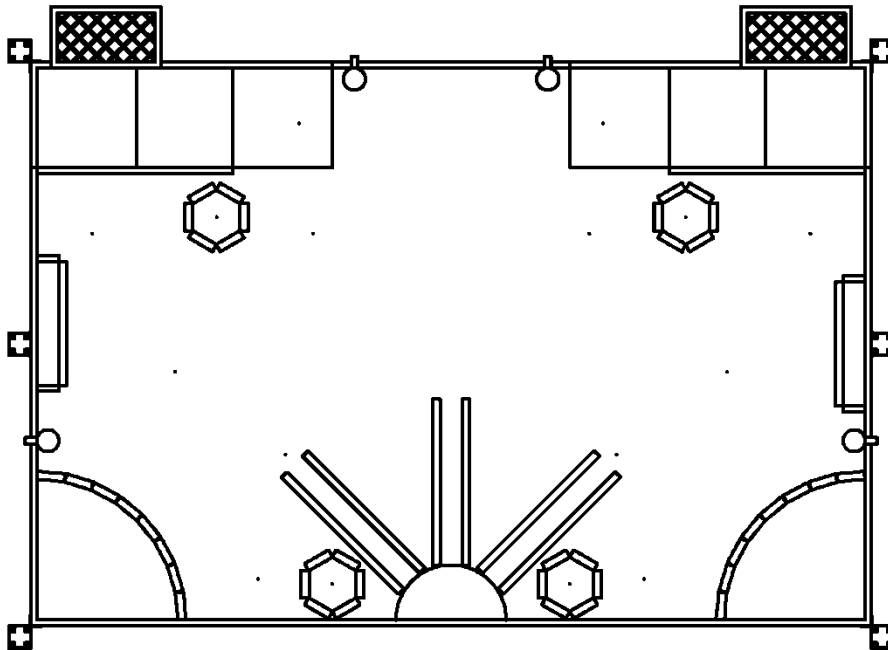


### 3. Base lunaire

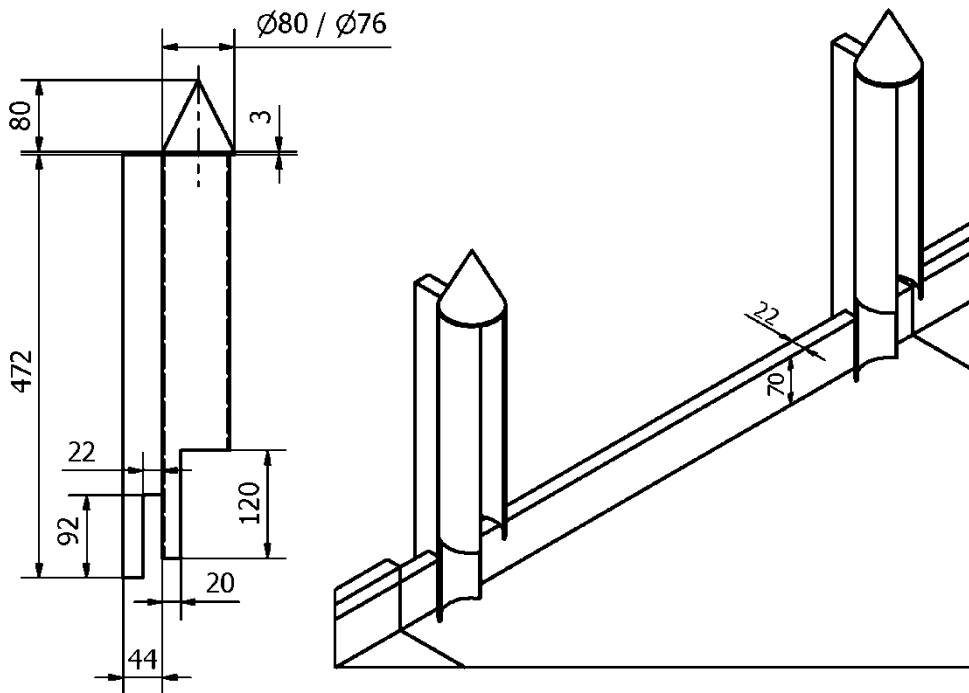
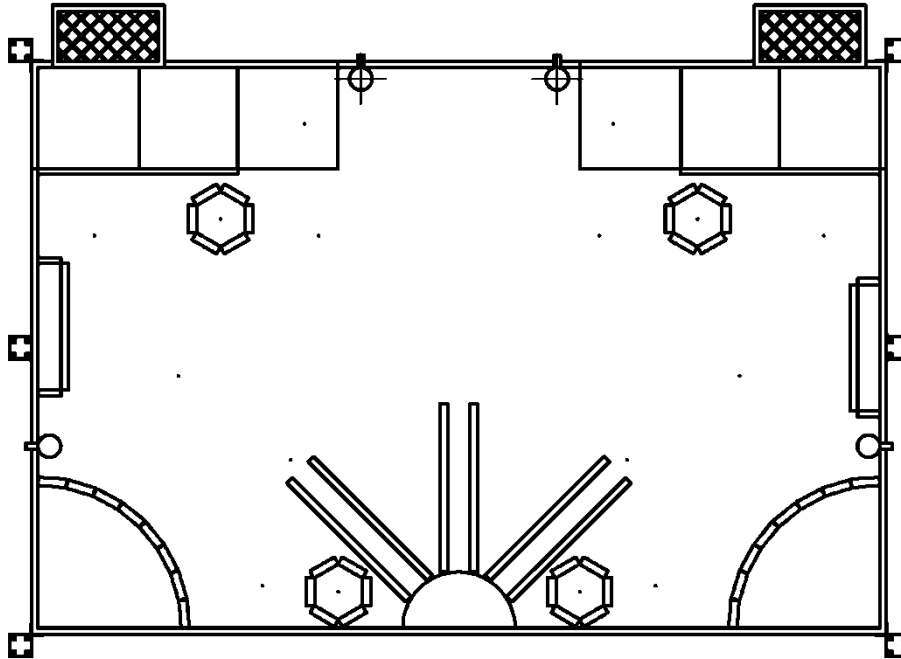




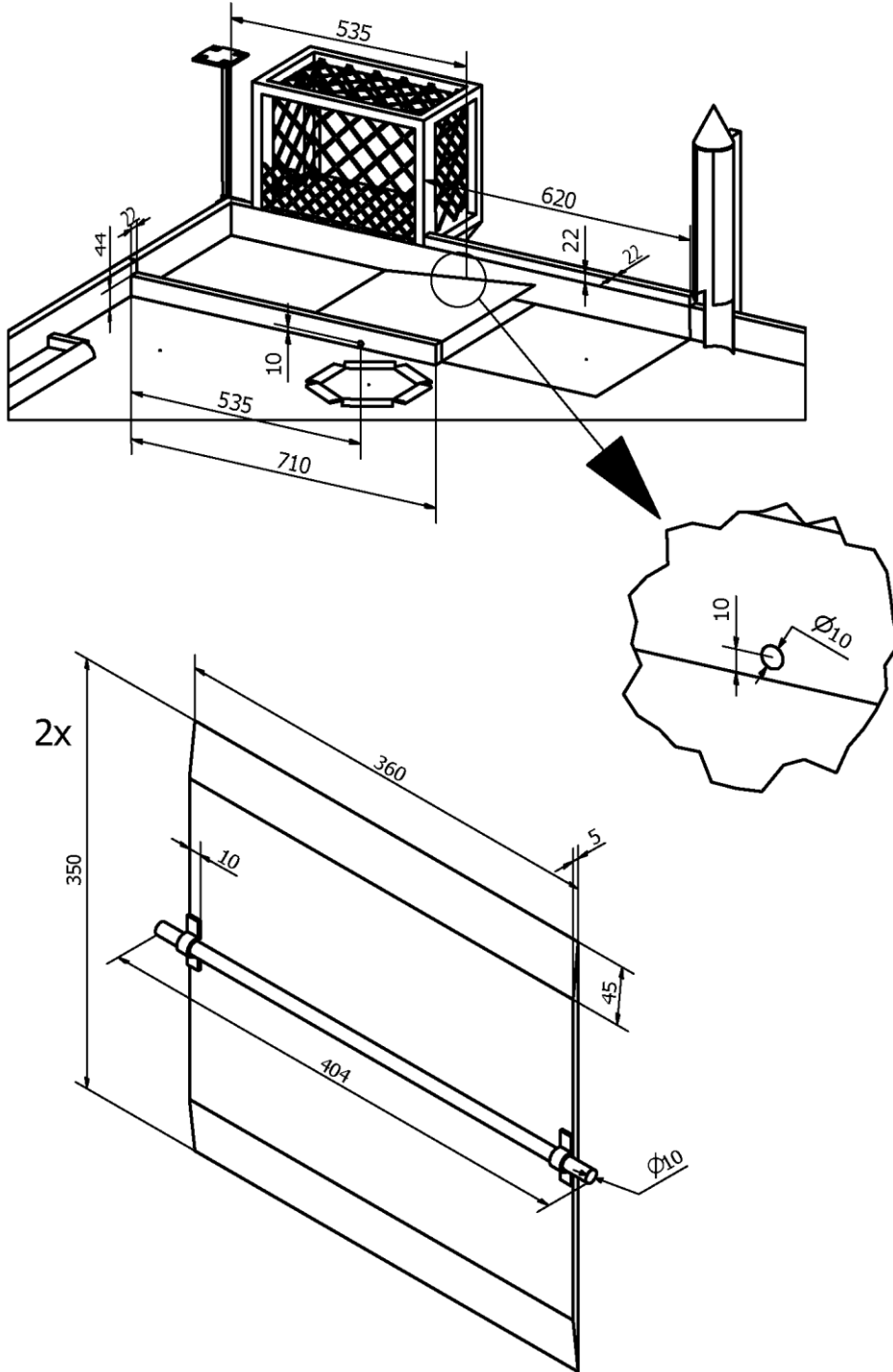
#### 4. Soute de la navette



### 5. Fusées

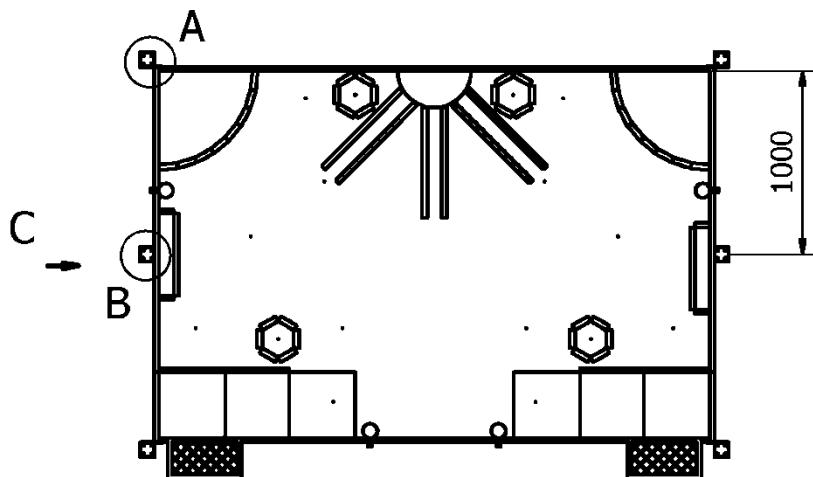
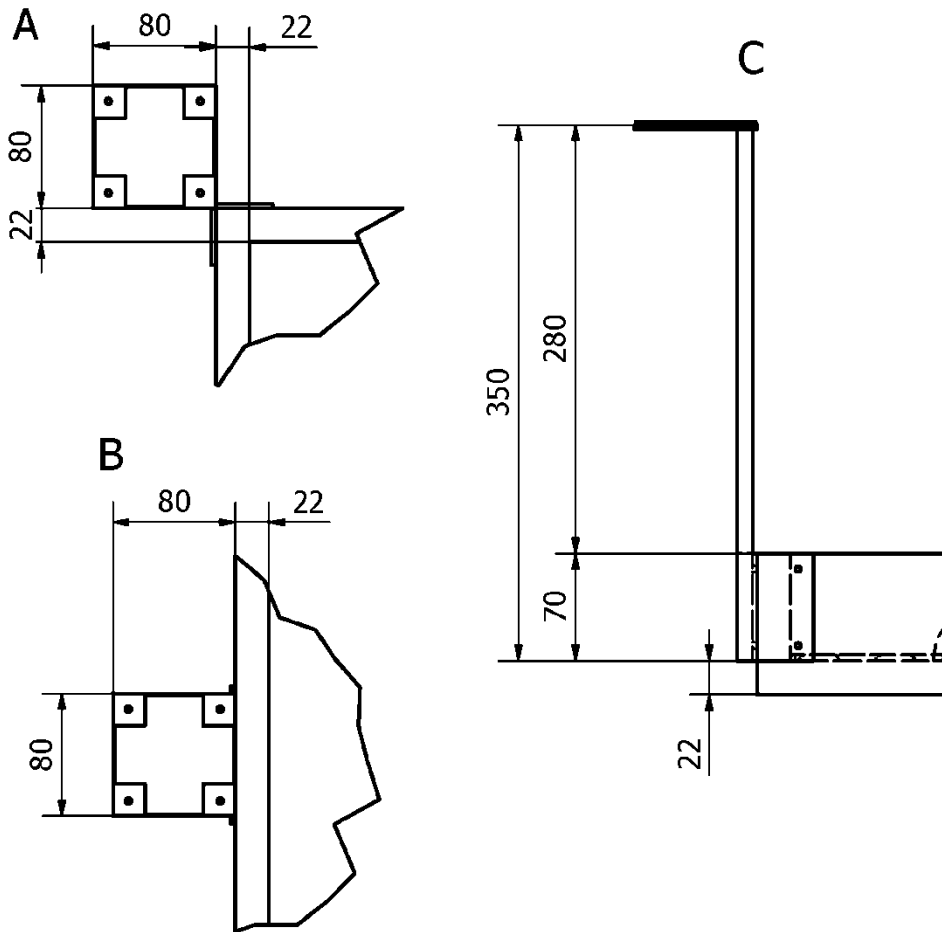


### 6. Navette spatiale

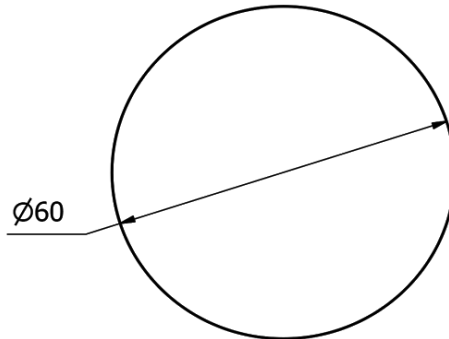




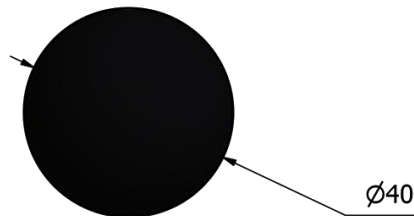
### 7. Supports balises (Spécifique Eurobot<sup>Open</sup>)



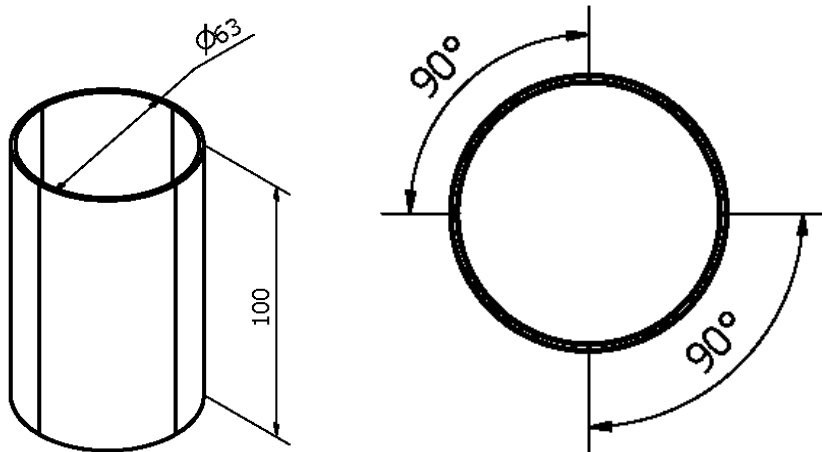
### 8. Minerais de titane



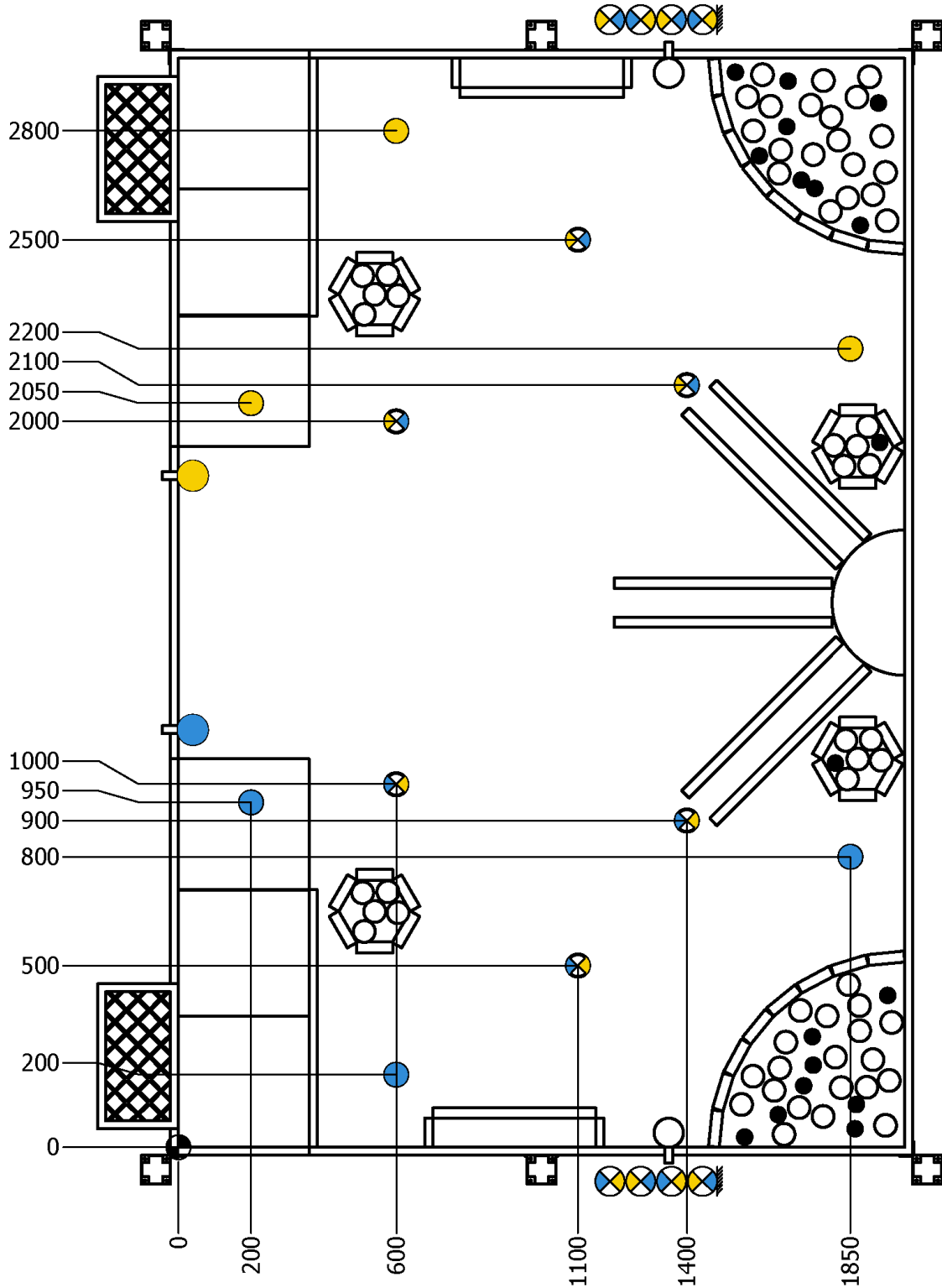
### 9. Roche lunaire



### 10. Module lunaire



### 11. Placement des éléments de jeu



## 12. Références des matériaux

Eléments	Matière	Remarque
Module lunaire	PVC rigide	Diamètre externe 63mm
Minerais	Polystyrène	Diamètre 60mm
Bordure cratère	Bois	Chant plat de 30mm de large et de 4mm d'épaisseur
Bascule	Non spécifié	Résistant à 35kg
Tapis aire de jeu et tapis bascule	Vinyle monomère antidérapant imprimé	
Roches lunaires	Polystyrène	Diamètre 40mm
Soute de la navette	Filet	Les mailles doivent être inférieures à 40mm.
Corps fusée	PVC rigide	Diamètre interne 80mm

**Aucune réclamation concernant des écarts dimensionnels ne sera enregistrée.**

La densité des matériaux utilisés peut varier d'un organisateur à l'autre. Il est recommandé aux équipes de faire des essais avec plusieurs types de bois car le poids peut changer de manière significative.

Tous les participants à la Coupe de France de Robotique peuvent bénéficier de 10% sur les articles de RS Components.

## 13. Références des peintures

	Couleur	Référence
Equipe A	Bleu ciel	Ral 5015 Mat
Equipe B	Jaune signalisation	Ral 1023 Mat
Minerais de titane	Blanc	Aucune peinture
Roches lunaires	Noir foncé	Ral 9005 Mat
Support base lunaire + demi-sphère base lunaire + couleur neutre des modules lunaires	Blanc signalisation	Ral 9016 Mat
Bordures cratères + bordure aire de jeu + fusées	Gris silex	Ral 7032 Mat

Les teintes des RALs peuvent varier en fonction de l'impression du tapis de l'aire de jeu.